

green&clean

Průchozí myčky
nádobí



Thinking of you
Electrolux

Vždy s něčím navíc

Účinnost, jednoduchá obsluha, výkon

Bez ohledu na to, co od myčky očekáváte, Vám myčka Electrolux dokáže splnit Vaše přání. A vždy s něčím navíc: účinnost s maximální spolehlivostí; snadné použití spolu s inovativní technologií; vynikající výkon v kombinaci s úsporami vody, energie a mycích detergentů.

Naše specializace v mytí nádobí sahá daleko, a v těchto případech, zkušenost je klíčem k dosažení vynikajících výsledků. V naslouchání je naše síla: v Electroluxu jsme zvyklí naslouchat našim zákazníkům, předvídat jejich potřeby s cílem uspokojit bez váhání jejich požadavky.



GREEN

Méně vody, energie, nižší spotřeba mycího a oplachového prostředku pro nižší provozní náklady a menší dopad na životní prostředí.



CLEAN

Nejlepší mycí a oplachový výkon ve své třídě s úplným odstraněním detergentů.



BEZPEČNÉ

Unikátní WASH-SAFE CONTROL pro konstantní oplachovou teplotu 84°C.



SNADNÉ

Bezstarostný provoz a údržba.





▶ **Dvouplášťový poklop**

se šikmým stropem
pro lepší oplachový výkon,
nižší hlučnost* a snížení
tepelných ztrát

*(méně jak 63 dBA)



● **Zahnutá mycí
ramena a šikmý strop**

pro maximální výkon,
jelikož voda již po oplachu
neskapává na nádobí, čímž
zaručují optimální výsledky



▶ **CLEAR BLUE Filtrační Systém**

maximalizuje mycí výkon a snižuje
provozní náklady



● **24 l lisovaná nádrž**

Umístěná vpředu pro snadný a
rychlý přístup obsluhy při čištění



▶ **Kontinuální změkčovač vody**

nabízí čisté nádobí bez skvm
a snižuje usazování vodního
kamene. Plně automatická funkce,
snímač informuje obsluhu a ta
pouze doplňuje regenerační sůl

● Standardní výbava všech modelů



ESD Energy Saving Device ◀

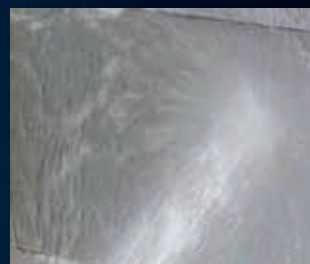
Vysoce účinné bez potřeby napojení na odvětrání. Dodatečné úspory energie využitím odchozí páry k předehřevu vody

**ZERO LIME odvápnování** ◀

Nižší spotřeba energie díky vyšší účinnosti topných těles. Trysky bez vápenatých usazenin pro lepší výsledky oplachu

**IP25 ochrana** ●

Plná ochrana proti tryskající vodě a pevným objektům/zvířatům (větším než 6mm)

**WASH-SAFE CONTROL** ●

Atmosférický okruh při napojení na studenou vodu garantuje optimální mycí výkon a produktivitu

**Dávkovače mycího a oplachového prostředku a odpadní čerpadlo** ◀

zabudovány do myčky pro snadnou instalaci



▶ Uvedená výbava u vybraných modelů

* Drátěný koš k dispozici jako extra příslušenství

Nízké provozní náklady a spotřeba energie



Užijte si snížení provozních nákladů a spotřeby energie oproti standardním myčkám nabízeným dnes na trhu a sdílejte závazek nejnovější generace Electrolux průchozích myček nádobí pro lepší životní prostředí.



Užijte si **roční úspory vody, energie, mycího a oplachového prostředku** a garantujte **nejlepší výkon ve své třídě**.

- **Úspory vody:** pouhé **2 litry čerstvé vody na cyklus** zaručují dokonalý oplach, bez ohledu na tlak přírodní vody.

- **Úspory energie:** až **60%** při **34% úsporách mycího/oplachového prostředku** díky nízké spotřebě oplachové vody a optimalizované velikosti mycí nádrže.

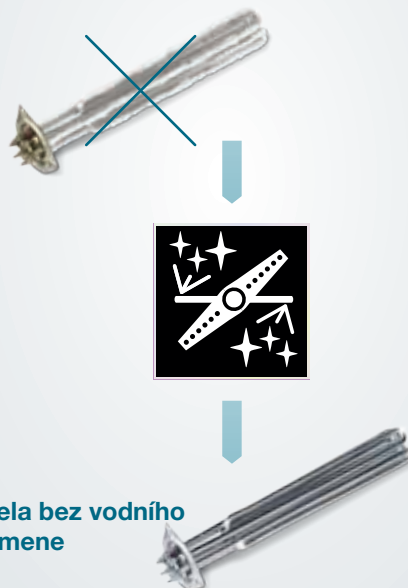
ESD - Zařízení pro úsporu energie

Vysoce účinný systém bez potřeby napojení na odvětrání. Pára vytvořená během oplachového cyklu je zachycena a její energie je využita pro předehřev přichozí studené vody a díky kondenzaci páry vytváří i příjemné pracovní prostředí



ZERO LIME odvápnování

Maximální účinnost - Automatický odvápnovací cyklus udržuje bojler, hydraulický okruh, topná tělesa, trysky a mycí komoru **zcela bez vodního kamene**, což zaručuje vysokou účinnost, nízkou spotřebu energie a nižší provozní náklady.



* Úspory nákladů jsou výsledkem výpočtů provedených v laboratořích Electrolux Professional LAB, která je certifikována IMQ a INTERTEK. Srovnání mezi green&clean průchozí myčkou a obdobnou běžnou myčkou používající 3 litry vody na oplachový cyklus, 100 cyklů/den, 300 pracovních dní/rok a teplotu vstupní vody 10°C

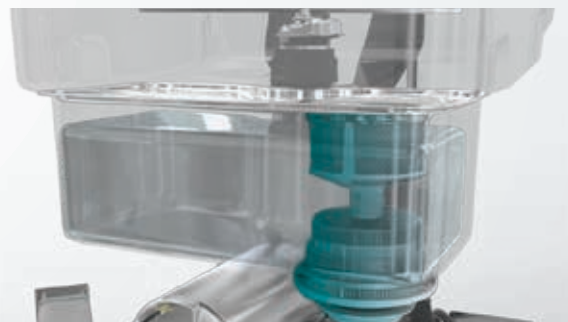
Vynikající mycí a oplachový výkon



Ideální myčka pro mytí talířů, šálek, sklenic, podnosů, GN nádob a příborů s úplným odstraněním mycího detergentu. Schváleno dle ETL Sanitation a v souladu s DIN 10512.

Mytí

- **CLEAR BLUE Filtrační Systém** garantuje nejvyšší standard čistoty. Tento vospělý filtrační systém **udrhuje mycí roztok bez zbytků jídel**, čímž výrazně zvyšuje účinnost mycího detergentu pro optimální mycí výsledek a nejvyšší standard čistoty. Díky spádovanému filtru nádrže jsou zbytky shromažďovány a vedeny přes vícestupňové filtry. Před oplachem jsou pak nashromážděné zbytky odstraněny odpadním čerpadlem do odpadu.



- **Výkonný mycí okruh** garantuje **mycí výsledky nejlepší ve své třídě** bez ohledu na umístění nádobí v koši a to díky unikátnímu tvaru trysek a horním a dolním rotačním ramenům.

Oplach

- **ZERO LIME odvápnovací zařízení – zlepšení výkonu** tím, že udržuje všechny komponenty i povrchy bez vápenatých usazenin snadno a bezpečně.
- **Atmosférický bojler – Vysoce kvalitního oplachu** je vždy dosaženo bez ohledu na podmínky – teplotu/tlak – přívodní vody. Zajišťuje vysokou teplotu a silný tlak vody po celou oplachovou fázi.
- Šikmý strop a zahnutá mycí ramena pro **nejlepší oplachový výkon**. **Šikmý strop*** odvádí mycí vodu na stranu, takže tato méně skapává na nádoby. **Zahnutá mycí ramena**** a 4 vteřinová pauza mezi mycí a oplachovou fází zaručují, že mycí roztok z ramen neodkapává na čisté nádoby během oplachové fáze.



* u modelů s dvouplášťovým poklopem

** u všech modelů

Bezpečnost na prvním místě



Již žádné starosti, hygiena je vždy pod kontrolou. WASH•SAFE CONTROL: kvalita oplachu je garantována díky konstantní teplotě oplachu 84°C a tlaku vody, který je zcela nezávislý na tlaku vody v síti.

Dokonalá hygiena

Nejvíce nebezpečné skupiny bakterií nachází ideální podmínky pro růst v prostředí s teplotou mezi 20° a 60 °C (max. 70 °C). Průchozí myčky řady green&clean garantují konstantní oplachovou teplotu **84 °C**, čímž zajišťují dokonalé hygienické podmínky a úplné odstranění mycího prostředku a splňují nejvyšší bezpečnostní požadavky.



Zeleně rozsvícená kontrolka **WASH•SAFE CONTROL** zaručuje, že oplach proběhl perfektně při konstantní teplotě **84 °C**.

Kompletní sanitace v 5 krocích

Přívod vody, voda je přiváděna při tlaku od 0,5 do 7 bar (v závislosti na tlaku vody v síti)

Výstup z vzduchové klapky, stabilizuje tlak vody na 0,9-1 bar při zachování konstantní teploty

Výstup z bojleru, voda dosáhne **84 °C** a tlak zůstává konstantní na 0,9-1 bar

Oplachové čerpadlo, zvyšuje tlak vody na 6 bar, zatímco teplota vody zůstává konstantní **84 °C**

Oplachové trysky, garantují konstantní tlak vody a oplachovou teplotu **84 °C**



* Nové Electrolux Průchozí myčky obdržely schválení ETL Sanitation a jsou v souladu s hygienickými normami NSF (NSF/ANSI 3 Par. 7.1) při použití v ETL.S módu. V módu s vysokou produktivitou myčky splňují DIN 10512 normy.

Opravdu snadné



Průchozí myčky green&clean – jediná myčka s rohovým ovládacím panelem pro maximální viditelnost a snadný přístup.

- ▶ Zařízení pro úsporu energie ESD Energy Saving Device eliminuje potřebu dodatečné digestoře nad myčkou. ESD zachycuje přebytečnou páru a tím zlepšuje pracovní prostředí.*
- ▶ Integrovaný LED displej na horní hraně myčky je dobře viditelný i z dálky a umožňuje snadné monitorování provozního stavu cyklů (u modelů s automatickým zdvihem).
- Výška průchodu myčkou 440mm umožňuje umývání i velkých talířů. Výběr z bohaté nabídky příslušenství pro vytvoření Vaší mycí zóny (str. 15).
- 24 litrová lisovaná nádrž umístěná vpředu. Filtr lze lehce vyjmout pro snadnější čištění.
- Maximální viditelnost díky inovativnímu, ergonomickému rohovému umístění ovládacího panelu. Výkon bojleru lze upravit přímo přes ovládací panel. Perfektní mycí výsledky za všech podmínek lze získat úpravou dávkování mycího a oplachového prostředku přímo přes ovládací panel.
- Samočišticí program, při jeho aktivaci dojde ke kompletnímu vypuštění vody z mycí nádrže a mycího čerpadla, myčka poté provede 6 oplachových cyklů pro sanitaci mycí komory a voda po oplachu je následně zcela vypuštěna, aby se zabránilo množení bakterií.
- Není zapotřebí žádných dalších připojení díky vylepšenému plug-in designu. Vzduchová klapka, bojler, oplachové čerpadlo a wash-safe control jsou zcela integrovány do myčky.



- Standardní výbava všech modelů
- ▶ Uvedená výbava u vybraných modelů
- * Uvedená výbava u vybraných modelů

Extra funkce zajistí maximum z Vašeho podnikání



Snížené náklady na pracovní sílu a lepší organizace pracovní doby při "Módu s Vysokou Produktivitou" (viz str. 13). Umyje až 80 košů nebo 1440 talířů za hodinu.



Již žádné poškozené sklo a nádobí se "Soft Start" funkcí, která zajistí postupný náběh výkonu mycího čerpadla na počátku mycího programu.



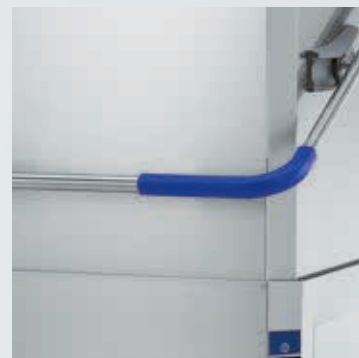
ETL Sanitation - DIN 10512
Hygiena a výkon certifikovány ETL-S a v souladu s DIN 10512 normami. Známkou ETL Sanitation prokazuje soulad s požadovanými hygienickými normami (NSF/ANSI 3).



Snadné čištění vnitřních částí bez nutnosti vyjmutí vodícího rámu na koše. Rám lze nadzvednout směrem nahoru 90°.



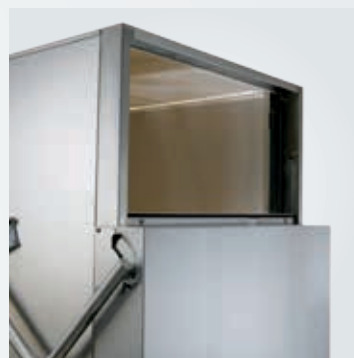
Bezpečné a snadné čištění díky vyjímatelnému rámu na koše, filtru nádrže a mycím/ oplachovým ramenům.



Rychlá obsluha díky gumovým rohům na madlu umožňujícím pevné uchopení při otevírání i zavírání poklopu.



Zabraňuje jakémukoliv riziku poranění. Optimalizovaný 3-pružinový zvedací systém poklopu zabraňuje náhodnému uzavření.



Bezpečné pro obsluhu. Poklopy bez ESD jsou vzadu otevřené, aby se zabránilo úniku páry směrem k obsluze.



Žádné množení bakterií během odstávek díky vertikálnímu samo-vypouštěcímu mycímu čerpadlu.



Dlouhá životnost. Všechny součásti přicházející do styku s vodou a chemikáliemi, jsou vyrobeny z ušlechtilé nerez oceli AISI 304.



Omezení koroze. Bojler je vysoce odolný proti chlorované vodě díky unikátní robotizované TIG svařovací technologii.



Zabraňuje poškození během instalace. Modely bez zabudovaných dávkovačů jsou připraveny na externí dávkovače.

Jednoduchá ergonomická obsluha

Ať máte rohovou či přímou instalaci, můžete snadno ovládat Vaši myčku díky ergonomicky umístěnému rohovému ovládacímu panelu.





WASH-SAFE CONTROL zeleně rozsvícená kontrolka zaručuje, že oplach proběhl perfektně při konstantní teplotě 84 °C (kontrolka u vybraných modelů)



Tlačítko Zapnuto/Vypnuto



Program 1*

Krátký mycí program (ETL 57 vt. / Vysoká produktivita 45 vt.) doporučeno pro slabě znečištěné nádobí a sklo



Zvedání poklopu

Tlačítko automatického zdvihu poklopu (u automatických modelů)



Program 2*

Střední mycí program (84 vt.) doporučeno pro středně znečištěné nádobí



Indikátor Teploty mytí

Pokud svítí, znamená to, že probíhá mycí cyklus při teplotě zobrazené na displeji



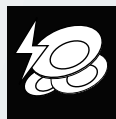
Program 3*

Dlouhý mycí program (150 vt.) doporučeno pro silně znečištěné nádobí



Bez dodávky vody

Pokud svítí, znamená to, že do myčky není přiváděna voda



Vysoká Produktivita

Pokud je zvolen, myčka bude pracovat v módu s vysokou produktivitou, v souladu s DIN



Indikátor Teploty oplachu

Pokud svítí, znamená to, že probíhá oplachový cyklus při teplotě zobrazené na displeji



ZERO LIME zařízení

Při jeho aktivaci provede myčka automatický odvápnovací cyklus (u vybraných modelů)



Teplotní displej

Indikuje teplotu vody během mytí a oplachu



Samočisticí program

Při jeho aktivaci dojde ke kompletnímu vypuštění vody z mycí nádrže a mycího čerpadla. Myčka poté provede 6 oplachových cyklů pro sanitaci mycí komory. Po ukončení je voda z oplachu následně zcela vypuštěna, aby se zabránilo množení bakterií.

* Časy a teploty mycích a oplachových cyklů lze plně přizpůsobit pro splnění specifických požadavků zákazníka

Sortimentní nabídka



Popis	EHT8TI	EHT8I	NHT8
Automatický zdvih poklopu	•		
WASH•SAFE CONTROL	•	•	
Sanitace zaručena	•	•	•
Dvouplášťový izolovaný poklop	•	•	
Elektrické napojení	400V/3N/50Hz s možností změny zapojení na 230V/1N	400V/3N/50Hz s možností změny zapojení na 230V/1N	400V/3N/50Hz s možností změny zapojení na 230V/1N
Počet programů	3	3	3
Kapacita (při ETL Sanitation módu)	63 košů/hod 1134 talířů/hod	63 košů/hod 1134 talířů/hod	63 košů/hod 1134 talířů/hod
Kapacita (při módu s Vysokou Produktivitou)*	80 košů/hod 1440 talířů/hod	80 košů/hod 1440 talířů/hod	80 košů/hod 1440 talířů/hod
Vnější rozměry (ŠxHxV)	667x755x1567	752x755x1567	752x755x1547
Vnější rozměry s ESD (ŠxHxV)	667x755x2264	752x755x2264	
Rozměr koše (mm)	500x500	500x500	500x500
Objem mycí nádrže (l)	24	24	24
Příkon mycího čerpadla (kW)	0,8	0,8	0,8
Příkon bojleru (kW)**	9	9	9
Spotřeba vody (l/cyklus)	2	2	2
Celkový příkon (kW)***	9,9	9,9	9,9
Hladina hluku (dBA)	< 63	< 63	< 68
Zabudovaný dávkovač oplachu	•	•	•
Příslušenství v ceně	1 koš na 18 talířů 1 koš na šálky 2 košíčky na příbory	1 koš na 18 talířů 1 koš na šálky 2 košíčky na příbory	1 koš na 18 talířů 1 košíček na příbory
Další funkce			
ZERO LIME Zařízení	•	•	○
ESD Energy Saving Device	•	•	
CLEAR BLUE Filtrační Systém	•	•	○
60Hz	○	•	•
Zabudované odpadní čerpadlo	•	•	○
Zabudovaný dávkovač mycího detergentu & Odpadní čerpadlo	○	•	•
Zabudovaný dávkovač mycího detergentu	○	•	•
Zabudovaný dávkovač mycího deter- gentu, Odpadní čerpadlo & KONTINUÁLNÍ změkčovač		•	•

* Při napojení na teplou vodu (min. 50 °C)

** 6 kW při napojení na teplou vodu (při 65 °C)

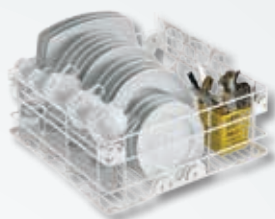
***6,9 kW při napojení na teplou vodu (při 65 °C)

• standardní výbava u vybraných modelů

○ k dispozici jako extra volitelné příslušenství
nebo zvláštní provedení

Příslušenství

Různé koše pro mytí všeho od malých šálek až po podnosy.



Více-účelový koš



Koš na 48 malých šáleků



Koš na 18 mělkých talířů



Koš na 25 sklenic V=170 mm



Koš na 12 polévkových talířů



Nerezový koš na velké talíře
o prům.320mm



Koš na podnosy



Koš na příbory

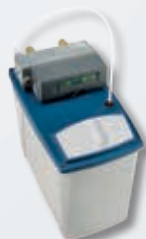


Košíček na příbory

**Nezapomeňte na úpravu vody!
Získáte nejlepší výkon ve své třídě a prodloužíte životnost Vaší myčky.**



12 l externí manuální
změkčovač vody



8 l externí automatický
změkčovač vody



BRITA®
demineralizační filtr



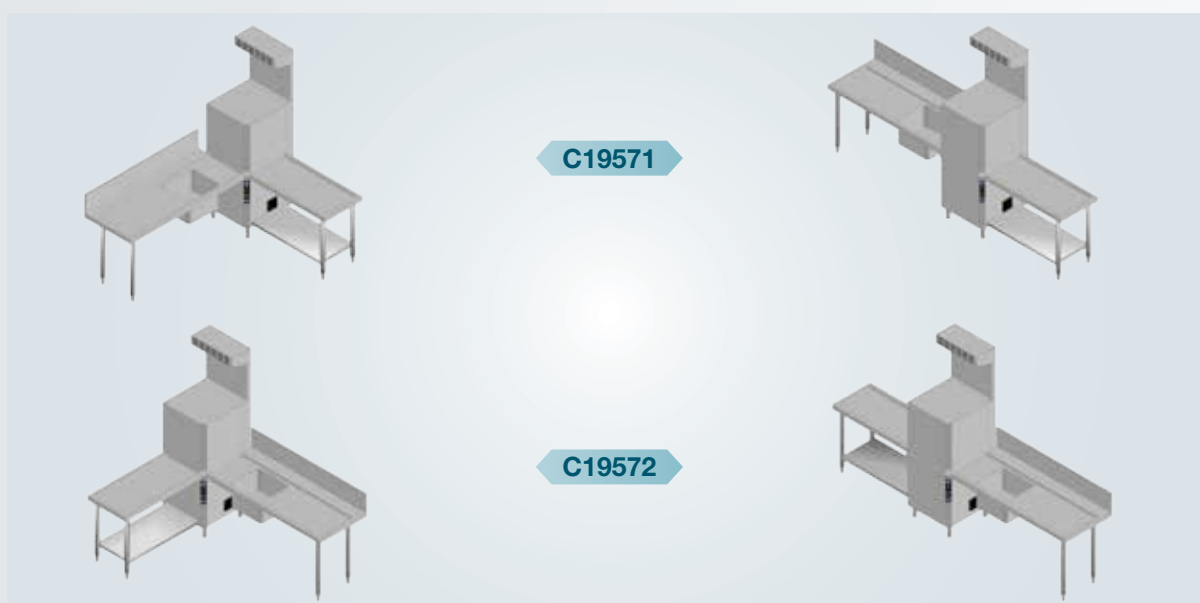
Reverzní osmóza

Pro více příslušenství kontaktujte prosím Vašeho nejbližšího zástupce Electrolux.

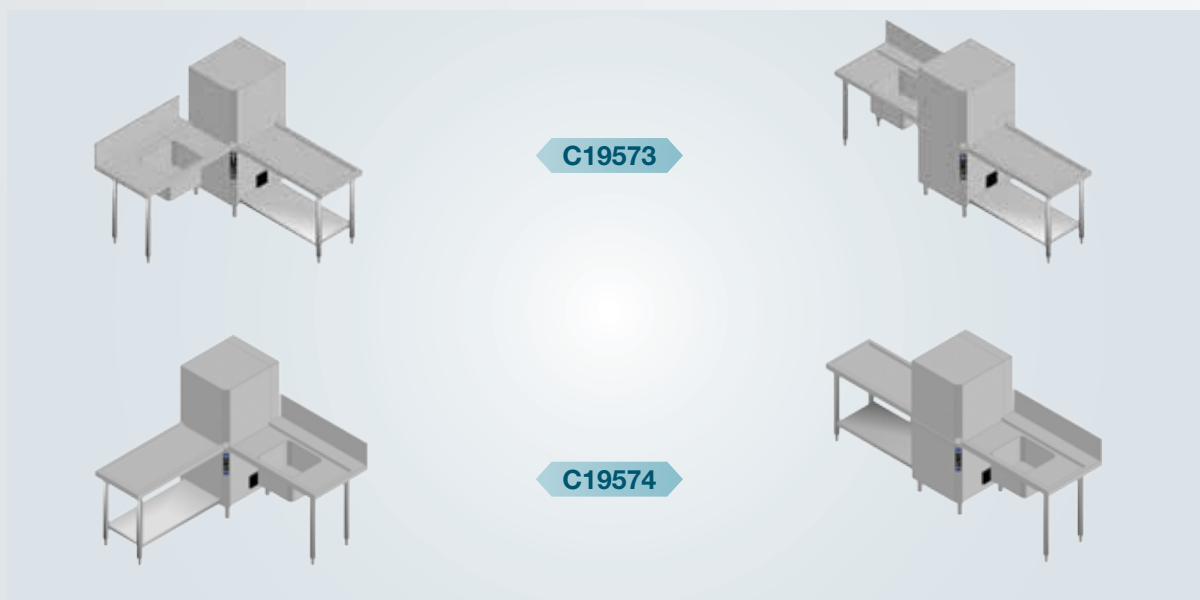
Kompletní systémy mytí nádobí

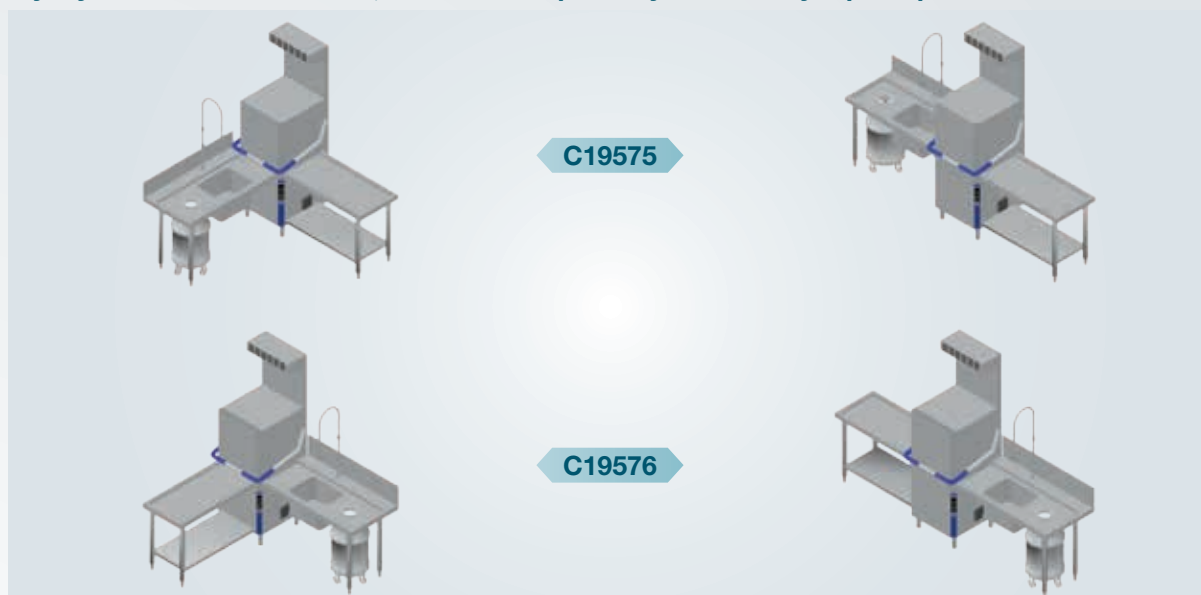
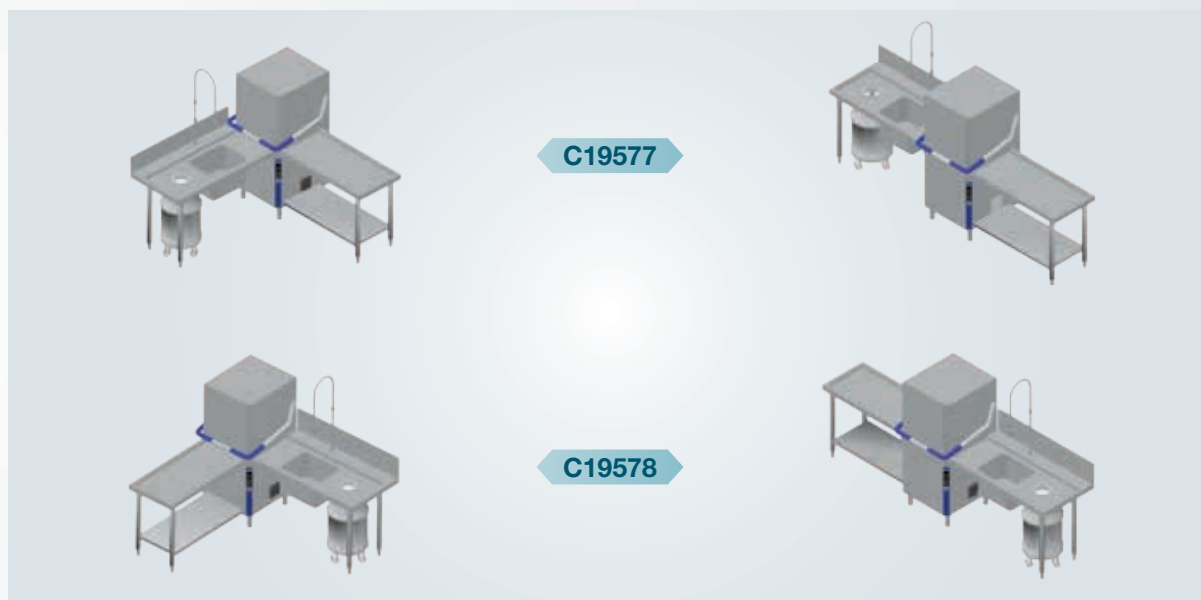
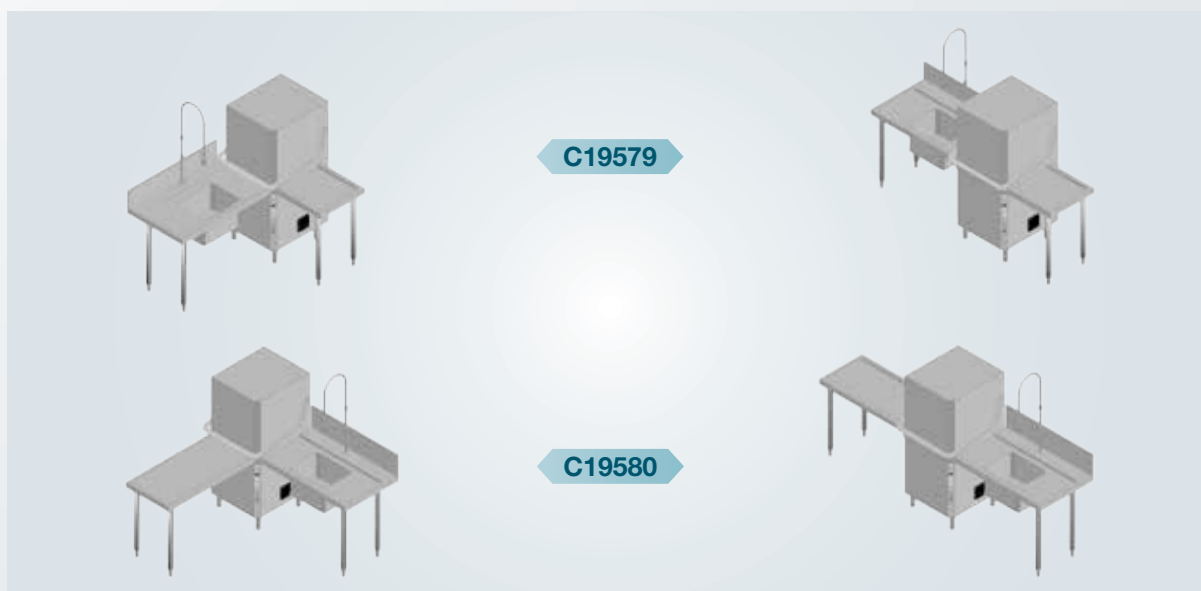
Vše co potřebujete ke spuštění Vašeho provozu. Hotové systémy připravené pro Vás včetně: green&clean průchozí myčky, levých nebo pravých nakládacích stolů, předmývacích stolů, nakládacích/vykládacích stolů a dokonce i odpadní nádoby.

Automatické myčky s ESD a dvouplášťovým izolovaným poklopem



Automatické myčky s dvouplášťovým izolovaným poklopem



Myčky s manuálním zdvihem, s ESD a dvouplášťovým izolovaným poklopem**Myčky s manuálním zdvihem a dvouplášťovým izolovaným poklopem****Myčky s manuálním zdvihem a jednoplášťovým poklopem**

* Kompletní mycí systémy lze instalovat jak do rohové, tak i přímé konfigurace.
Pro bližší informace kontaktujte prosím Vašeho nejbližšího zástupce Electrolux.

Electrolux se orientuje na zákazníka

Jsmo přesvědčeni, že to je správný přístup: konkurenceschopnost na trhu a předvídání požadavků zákazníka, ať už se jedná o design, výrobu, marketing nebo služby. V Electroluxu to nazýváme “posedlost zákazníkem”, protože jsou to právě přání našich zákazníků, jejich touhy, názory, které řídí naše jednání a náš vývoj výrobků.

Velké investice pro dokonalou výrobu

Kvalita výroby znamená lepší výkon v čase. “Made by Electrolux” představuje po celém světě záruku vysokých technologických a kvalitativních standardů, design a vývoj výrobků zaměřený na zákazníka. Ve výrobních závodech, kde se Electrolux Professional myčky vyrábí, jsou všechny výrobky před balením kvalitativně testovány kus po kus a všechny funkce jsou jednotlivě kontrolovány odbornými technikami. Samozřejmostí je důkladná kontrola na konci výrobní linky a ve skladu. Vysoká úroveň kvality výrobků Electrolux tak nadále splňuje stále náročnější požadavky zákazníků.

Technologické inovace provedené v Electrolux výrobním závodě na myčky zaručují vynikající kvalitu provedení a extrémní spolehlivost díky:

- 2 svařovacími stanicemi se 2 antropomorfními roboty, kteří kompletně svaří poklop neuvěřitelně tenkými a pravidelnými svary
- jeden z robotů také provádí svařovaný spoj mezi zadním panelem a nádrží, který zabraňuje proniknutí organických nečistot během mytí, a tak zamezuje množení bakterií
- třetí robot, instalovaný v objektu dodavatele, dodává bojler jedinečné tím, že jsou svařovány metodou TIG v inertní atmosféře a výsledkem toho je až 10-tinásobná životnost bojlerů oproti běžným bojlerům na trhu
- nerezové plechy bočních krytů jsou přesně svařované

Předprodejní servis: více jak 1 000 specialistů připravených pomáhat zákazníkům

Tým více jak 1 000 specializovaných techniků na celém světě s jediným cílem: navrhnout výrobky, které se snadno používají, jsou funkční a naprosto spolehlivé. Neustálá spolupráce mezi konstruktéry, technikami a šéfkuchaři zaručuje, že Electrolux výrobky jsou vyráběny podle přesných profesionálních specifikací. Tito specialisté jsou plně připraveni pomáhat zákazníkům při definování správných pracovních postupů a navrhnout nejvhodnější funkční zařízení pro požadované specifikace, ať už je to malá restaurace nebo velká kuchyně.

Ro Project & Quotation
& Software for Kitchen Solutions





Poprodejní servis: vždy blízko zákazníka, všude po světě

Pokud je řeč o spolehlivosti společnosti Electrolux Professional a globální přítomnosti, mluvíme o světě nejširší servisní síti, složené ze zkušených a kvalifikovaných partnerů, kteří denně řeší různé úkoly: od instalace až po náhradní díly a údržbu.

Jejich společným cílem je zajistit efektivní zákaznický servis a rychlou technickou pomoc.

Výrobky jsou dodávány a instalovány pod efektivním dohledem globální sítě poprodejních servisních míst, která zajišťují rychlou a odbornou pomoc po celém světě.

- 2,000 autorizovaných servisních center
- více jak 10 000 odborných techniků
- 10letá dostupnost náhradních dílů po skončení výroby
- 98 000 náhradních dílů k dispozici na skladě
- 24/48 hodin doba dodávky dílů po celém světě

Electrolux Chef Academy: živé semináře a výměna zkušeností mezi šéfkuchaři

Electrolux Chef Academy byla vytvořena s určitým záměrem: nabídnout to nejlepší v pohostinství, vzdělávání a informačních službách. Specializované semináře jsou zdarma pro odborníky z oblasti stravování, kde živé ukázky a podrobné pokyny jsou jen některými z aktivit nabízených pro více než 6000 hostů, kteří nás navštíví každý rok.

Můžete si zkusit sami "sáhnout" na širokou škálu zařízení pod vedením Electrolux Šéfkuchaře, který je součástí týmu profesionálů, kteří kombinují zkušenosti z „hvězdičkových“ hotelů a restaurací se znalostmi nejnovějších konceptů kuchyňských technologií. Každý seminář nabízí:

- Technické demo: funkce displeje, pracovní postupy, příslušenství, správná údržba
- Kulinařské demo: kuchařské techniky, suroviny, plánování nového toku v kuchyni, živá demo vaření



Dokonalost s ohledem na životní prostředí

Řešení nabízená Electrolux Professional dokonale odpovídají potřebám zákazníků, včetně oblasti spolehlivosti, hospodárnosti a udržitelného rozvoje. Naše výrobky jsou nejlepší z hlediska kvality – dlouhá životnost a nízké provozní náklady. Některé instalace jsou v provozu i více než 40 let!

- Všechny Electrolux Professional výrobní závody jsou certifikovány ISO 14001
- Všechna Electrolux Professional řešení jsou navržena s nízkou spotřebou vody, energie a spotřebou detergentů, a s nízkými emisemi do životního prostředí
- Všechna Electrolux Professional řešení jsou nejlepší z hlediska kvality, dlouhé životnosti a nízkých provozních nákladů. Některé instalace jsou stále v provozu i po 40 letech
- Všechna Electrolux Professional řešení jsou v souladu s ROHS a REACH a z více jak 95% recyklovatelná
- Všechna Electrolux Professional řešení jsou 100% kvalitativně testována a všechny funkce jsou jednotlivě kontrolovány odbornými technikami
- V posledních 5 letech, více jak 70% Electrolux Professional řešení bylo inovováno funkcemi, které jsou vždy navrženy s ohledem na potřeby zákazníků a ochranu životního prostředí
- Electrolux Professional udržuje specifický program na úspory energie a neustálé snižování spotřeby energie ve svých výrobních závodech

